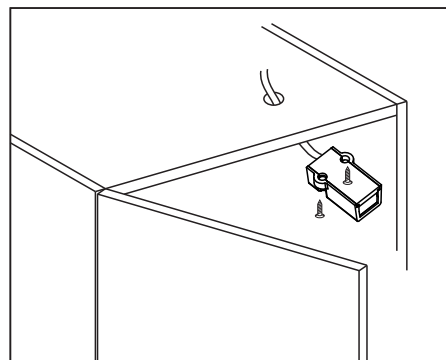
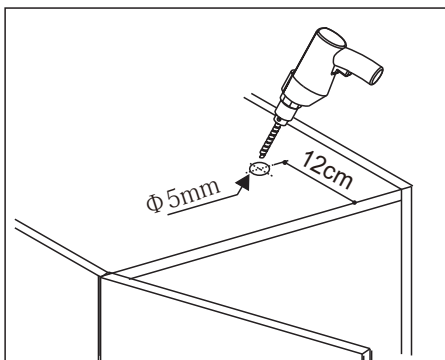


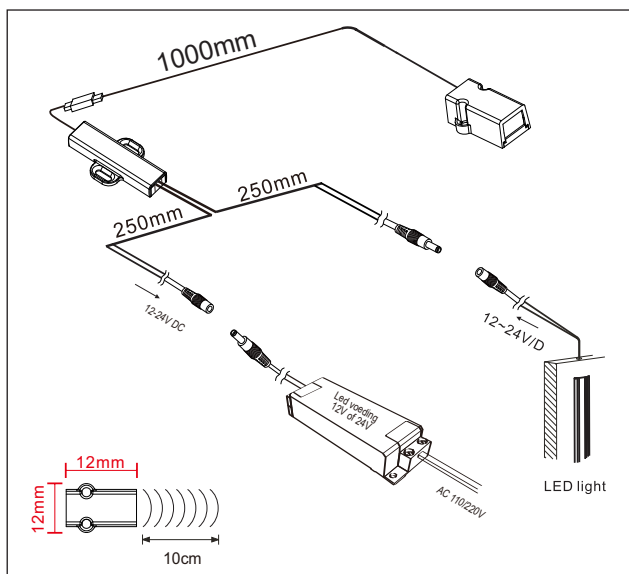
Model : SWITCH-OPBOUW



Installatie instructies



Aansluiten van stroomvoorziening



Technische data

- Voltage : DC 12V~24V
- **Max belasting : 40W-12V / 90W-24V**
- Detectie gebied : 2-100 mm
- Uitgaan van licht : Na sluiting
- Ip waarde : IP20

Nota:

- De IR sensor kan door hevig licht verstoord worden.
- De IR sensor zal niet werken op zwarte, transparante of licht-doorlatende oppervlakken.



Instructies en uitleg

INSTRUCTIES (BIJHOUDEN AUB)

Dit product is gemaakt volgens de Europese kwaliteits- en veiligheidsstandaard (CE, EN60598) en is geschikt voor binnengebruik zoals vermeld. De verpakking is gemaakt van milieu vriendelijk materiaal en is 100% recycleerbaar.

INSTALLATIE

- Voor het starten moet u alle stroomtoevoer uit zetten.
- Gebruik altijd de bijgeleverde schroeven of andere accessoires voor het installeren die in de doos zitten.
- Verbind altijd de connectoren zoals vermeld op de illustratie.
- De sensor is geschikt voor installatie in alle meubelen conform aan Class III SELV (safety extra low voltage) standaard.
- Enkel 12 DCV of 24 DCV LED voedingen mogen gebruikt worden!
- De sensor is geschikt voor alle binnenhuis ruimtes.
- Het is af te raden dit product te gebruiken in vochtige omgevingen.
- Gebruik dit product waarvoor het dient. Tenslotte werkt dit met stroom.

OPGELET!

- Verbind de sensor NOOIT direct aan de voeding of andere stroombronnen.
- Verbind de controller enkel aan een LED voeding die hiervoor geschikt is.
- We raden aan deze werken te laten uitvoeren door een gekwalificeerde elektricien.
- Wanneer bij installatie kabels stuk of beschadigd zijn gebruik dan nooit het product.
- **Maximale belasting : 40W op 12V, 90W op 24V !**

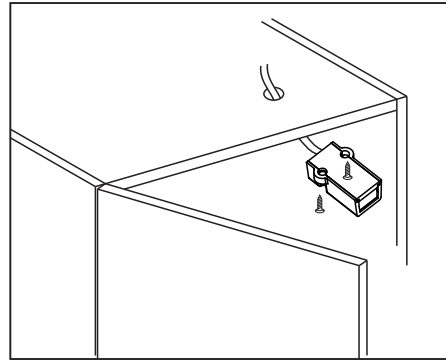
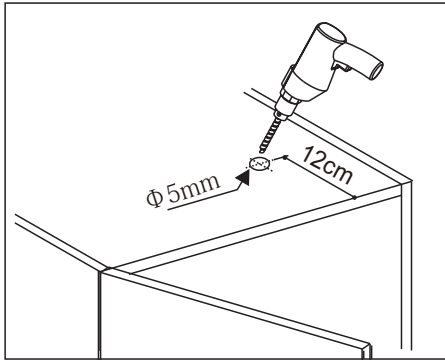
ONDERHOUD

Het onderhoud bestaat uit het proper houden van de sensor met een droge doek en vermijd ten alle tijde vochtigheid rond de connectoren of de controller of sensor. Gebruik nooit producten om de sensor te kuisen. Iedere schade door foutief gebruik of verkeerde installatie valt niet onder de garantievoorzieningen en de schade kan niet teruggevraagd worden.

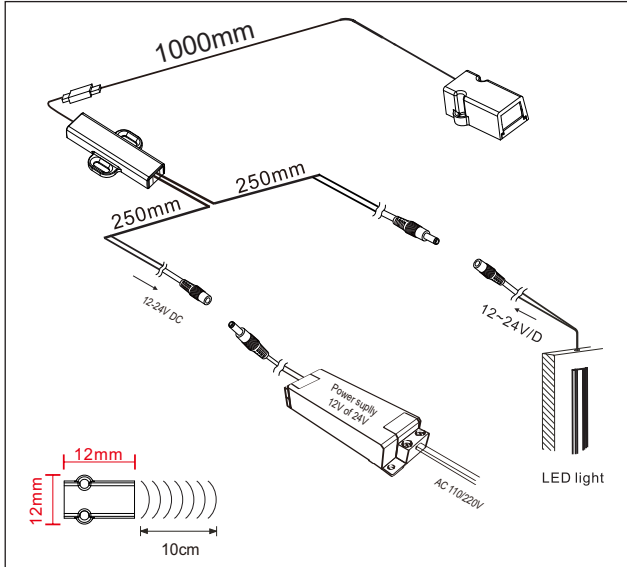
Model : SWITCH-OPBOUW



Install instruction



Instruction of the connecting power

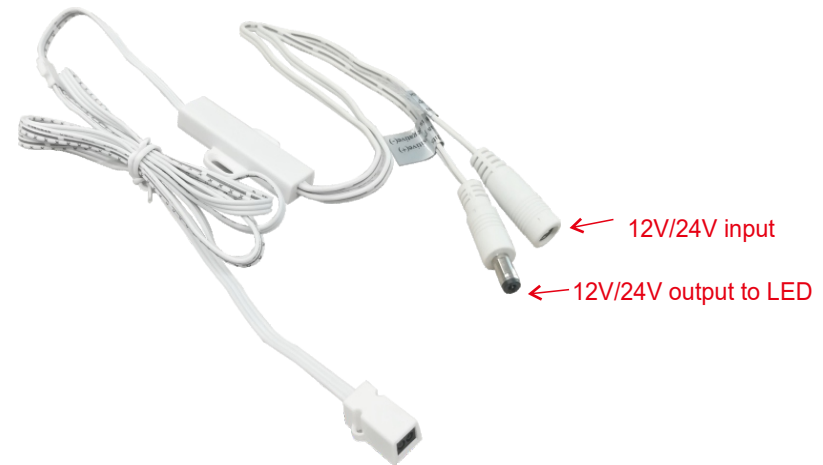


Technical Data

- Voltage: DC 12~24V
- **Max Load: 40W-12V / 90W-24V**
- Detection Area: 2-100mm
- IP20

Note:

- The IR door sensor receiver would be interfered by Fierce light.
- The IR hand Sensor will not Function with Black, Transparent or Translucent surfaces.



Assembly and Operating Instructions

INSTRUCTIONS (PLEASE SAVE)

This article is manufactured to comply with European quality & safety standards (CE, EN60598) and is suitable for indoor use as described in the installation manual. The packaging is made of environment friendly material and is 100% recyclable.

FITTING

- Before starting of the installation, turn off the main switch on the meter board to turn off power.
- Attach the sensor to the cabinet using special screw or mounting bracket provided with the fitting.
- Connect the feed wires as shown in the illustration.
- Sensor is suitable for installation in furniture conforming to Class III SELV (safety extra low voltage) standard.
- Only DC12~24V driver with correct specifications are recommended to be used with these fittings.
- Sensor is suitable for use in domestic-type areas.
- It is not recommended to use this product in areas with moisture.

CAUTION!

- Do not connect the Sensor directly to the mains.
- Do not connect sensor to external driver, use only suitable drivers with proper specifications. **Maximum load : 40W op 12V, 90W op 24V !** More will damage the controller.
- We recommend a qualified electrician to install the fitting.
- If the external flexible cable is damaged, it shall be replaced by the manufacturer or his service agent or a qualified electrician to avoid hazards.

MAINTENANCE

Maintenance should be limited to the surface of the sensor and care should be taken to avoid moisture from reaching the connection element or live wires. The sensor should be cleaned with a soft cloth. Do not use abrasives or solvents.

Any damage caused by misuse or improper installation is not covered by the warranty and the damage can not be reclaimed.