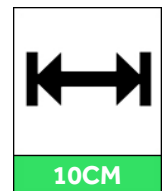
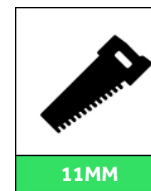
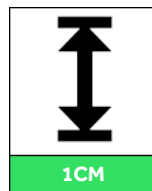
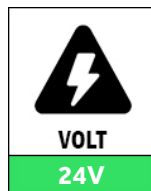
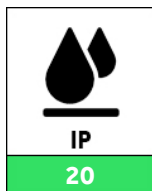
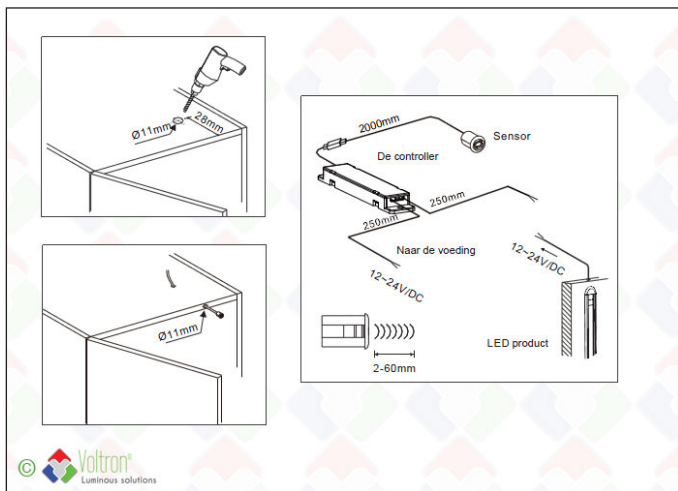


Capteur de led



SWITCH-INBOUW

Ces capteurs encastrés de haute qualité VOLTRON® LED sont utilisés pour les portes et les tiroirs des armoires. La détection a lieu sur la base d'allumez les faisceaux infrarouges bidirectionnels qui sont interrompus. Il est préférable de placer le capteur le plus près possible de la butée de la porte de l'armoire ou du tiroir. Le type SWITCH-INBOUW : puissance connectable = max.96W (conseil <85W) - IP20 - Ø=15 mm (trou=11 mm) - couleur=blanc - fonctionnement jusqu'à >180.000 opérations - longueurs de câble: 2 m (capteur/contrôleur) + 25cm (contrôleur/transfo et contrôleur/LED). Toujours 5 ans de garantie. En combinaison avec des bandes ou panneaux LED VOLTRON®



Données techniques

Numéro de produit	Code barre	Valeur IP	Voltage	Wattage
SWITCH-INBOUW	LH-927	20	24V	24V:<96W
Longueur	Largeur	Hauteur	Diamètre	Trou de découpe
10CM	1CM	1CM	15MM	11MM
Couleur de finition	Longueur de câble	Tension constante	Emballé par	Paquet complet
Blanc	200CM	V	1	50

Texte de spécification*

Capteur LED intégré pour une installation dans les portes d'armoires et les tiroirs. Détection au moyen de faisceaux IR bidirectionnels. Charge connectée maximale 24V = 96W. Couleur de finition blanche. Cordon de 2 m entre le capteur et le contrôleur. Diamètre extérieur de l'œil de détection = 15 mm. Trou d'horloge = 11 mm. Durée de vie des interrupteurs > 180 000. Garantie de 5 ans.

* Disponible sur le site Internet

Domaines d'applications

La longueur du câble entre le capteur et le contrôleur est de: 2 mètres / La longueur du câble entre le contrôleur et une connexion d'alimentation: 25 cm / La longueur du câble entre le contrôleur et la connexion LED: 25 cm / Nombre minimal de circuits que ces capteurs peuvent gérer = +180 000 / Le SWITCH CONSTRUCTION et le SWITCH -INBOUW est la solution parfaite pour toutes les applications possibles pour armoires, tiroirs, etc ... en utilisant 1 interrupteur par porte ouvrante, il peut être parfaitement combiné avec des bandes LED, des barres en aluminium de 50 cm ou des panneaux LED . / Le SWITCH-PIR est la solution idéale pour un pansement, le client entre et l'œil détecte la présence et la lumière s'allume. Une fois que l'œil ne peut plus détecter une détection pendant 40 secondes, la lumière s'éteint automatiquement. / Un point d'attention, les contrôleurs peuvent être chargés avec MAX 96W, il est recommandé d'utiliser l'alimentation 100Watt MeanWell. / Il est conseillé de rester sous 90 Watts pour maintenir le contrôleur sous charge.

Plus info

Toutes les informations, textes de spécifications, photos, dessins techniques, schémas de connexion, fichiers photométriques .LDT peuvent être trouvés via ce lien cliquable direct: https://www.voltron.fr/product/FR/44/927/Capteur_de_led--SWITCH-INBOUW ou peut être demandé par votre personne de contact.

Lien directe site web



Codes barres



Le nom et le logo Voltron® ainsi que les noms de produits font partie du groupe d'éclairage Voltron® et sont protégés par des lois internationales.

Les droits d'utilisation, les droits de reproduction ainsi que les droits intellectuels sont la propriété exclusive de Voltron® Lighting Group.

Voltron® accorde une grande attention à l'exactitude et à l'exhaustivité des informations. Cependant, il ne pourra être tenu responsable de toute inexactitude et / ou omission. Toutes les images et tous les textes sont protégés par la loi sur la copie et ne peuvent être utilisés ou multipliés sans autorisation expresse.