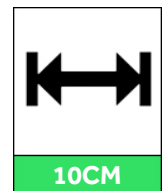
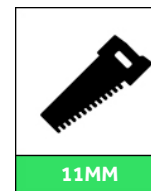
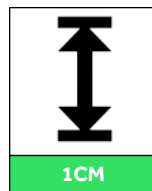
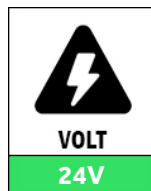
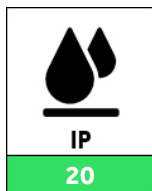
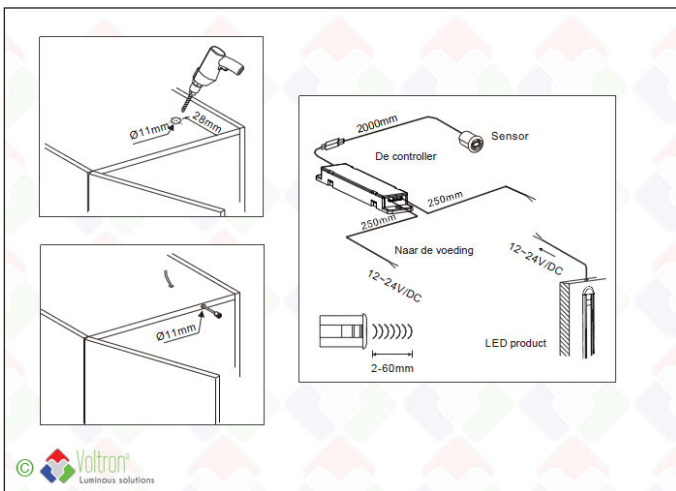


Led sensors

SWITCH-INBOUW

Deze VOLTRON® LED hoogwaardige inbouwsensoren worden gebruikt voor kastdeuren en lades. De detectie gebeurt door middel van bidirectionele IR-stralen die bij onderbreking het licht aanschakelen. De sensor wordt best zo dicht mogelijk tegen de aanslag van de kastdeur of de lade gezet. Type SWITCH-INBOUW : aansluitvermogen = max. 96W (advies <85W) - IP20 - Ø=15mm (gat=11mm) - kleur=wit - werking tot >180.000 schakelingen - kablengtes : 2m (sensor/controller) + 25cm (controller/voeding en controller/LED). Steeds 5 jaar garantie. In combinatie met VOLTRON® LED strips of LED panels



Technische gegevens

Productnummer	Barcode	IP waarde	Voltage	Wattage
SWITCH-INBOUW	LH-927	20	24V	24V:<96W
Lengte	Breedte	Hoogte	Diameter	Klokgat
10CM	1CM	1CM	15MM	11MM
Afwerkingskleur	Lengte kabel	Constante voltage	Verpakt per	Volle verpakking
Wit	200CM	V	1	50

Bestektekst*

LED inbouwsensor voor inbouw in kastdeuren en lades. Detectie door middel van bidirectionele IR-stralen. Maximaal aansluitvermogen 24V= 96W. Witte afwerkingskleur. 2M snoer tussen sensor en controller. Buitendiameter detectieoog = 15mm. Klokgat=11mm. Levensduur schakelingen >180.000. 5 jaar garantie.

* Beschikbaar op de website

Toepassingen

Kabellengte tussen sensor en controller is : 2 meter / Kabellengte tussen de controller een aansluiting voeding : 25 cm / Kabellengte tussen de controller en de led aansluiting : 25 cm / Min aantal schakelingen die deze sensors aankunnen = +180.000 / De SWITCH-OPBOUW en SWITCH-INBOUW is de perfecte oplossing voor alle mogelijke toepassingen voor kasten, lades, etc... door 1 switch te gebruiken per opengaande deur kan dit perfect gecombineerd worden met ledstrips, alu bars 50 cm of de led panels. / De SWITCH-PIR is de ideale oplossing voor een dressing, de klant komt binnen en het oog detecteerd de aanwezigheid en het licht gaat aan. Nadat het oog voor 40 seconden geen detectie meer kan waarnemen zal het licht automatisch uitgaan. / Een aandachtspunt, de controllers mogen MAX 96W belast worden, aangeraden is gebruik te maken van de voeding 100Watt MeanWell. / Aan te raden is onder de 90Watt belastbaar te blijven om de controller niet maximaal te belasten.

Extra info

Alle informatie, bestekteksten, foto's, technische tekeningen, aansluitschema's, fotometrische .LDT files, vindt u terug via deze klikbare directe link : https://www.voltron.be/product/NL/44/927/Led_sensors--SWITCH-INBOUW of kunnen aangevraagd worden via uw contactpersoon.

Directe link website



Product barcode



De naam en het logo van Voltron® evenals de namen van de producten maken deel uit van de Voltron® Lighting Group en deze zijn beschermd door de nationale en internationale wetten. De gebruiksrechten, reproductierechten evenals de intellectuele rechten zijn exclusief eigendom van de Voltron® Lighting Group. Voltron® besteedt veel aandacht aan de juistheid en volledigheid van de informatie. Zij kan echter niet verantwoordelijk worden gesteld voor een eventuele onjuistheid en/of weglating. Alle afbeeldingen en teksten zijn beschermd onder de copywrite wetgeving en mogen niet gebruikt worden of vermenigvuldigd worden zonder uitdrukkelijke toestemming.